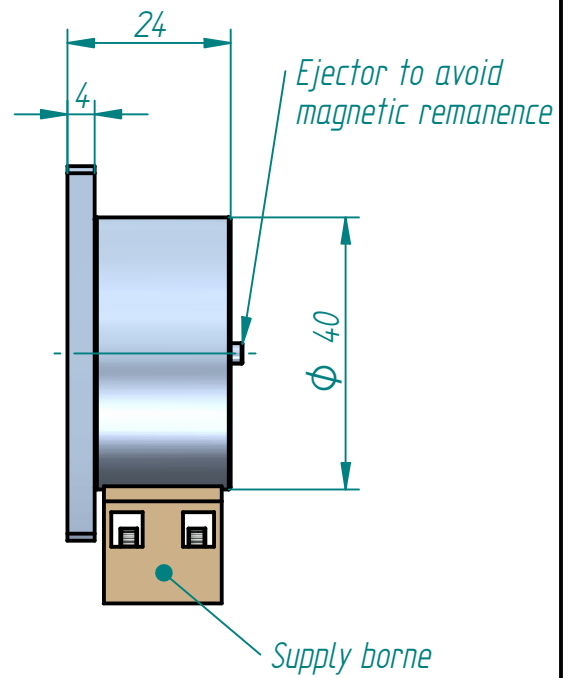
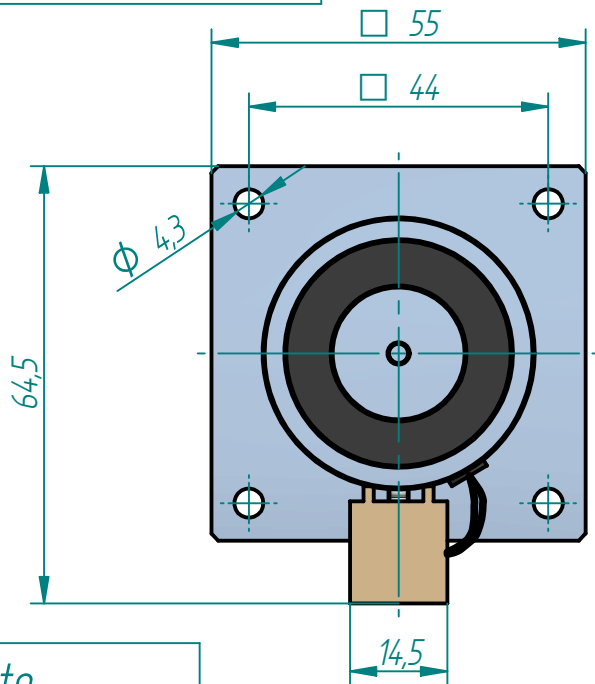


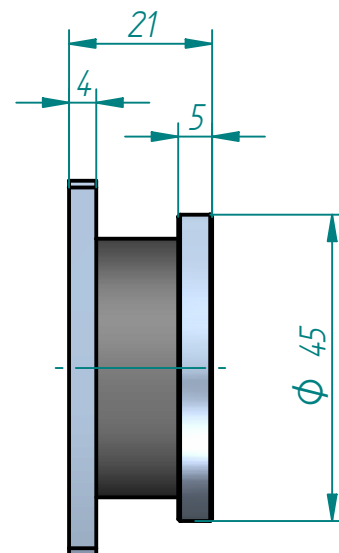
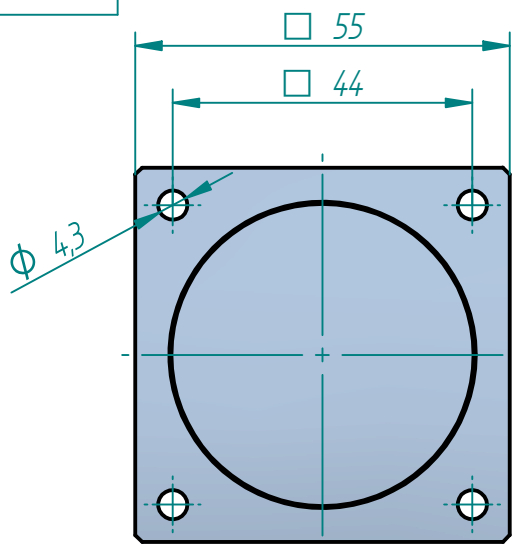
Revisiones

Rev	Descripción	Fecha	Aprobado
-----	-------------	-------	----------

Holding electromagnet



Plate



Reference	Nominal voltage	Power	Holding force	Protection rate	Working temper.
VEM40/CP-12V100%	12 Vdc	2 W	35 daN	IP65	-20°C a 60°C
VEM40/CP-24V100%	24 Vdc	2 W	35 daN	IP65	-20°C a 60°C

	Nombre	Fecha
Dibujado	DMC	4/2/09
Comprobado	AZE	4/2/09
Aprobado 1		
Aprobado 2		



Electroimanes NAFSA S.L.

Título

Holding electromagnet

Salvo indicación contraria
cotas en milímetros
ángulos en grados
tolerancias ±0,1 y ±5'

A4

Plano

VEM40/CP

Rev

Escala

Peso

Hoja 1 de 1