

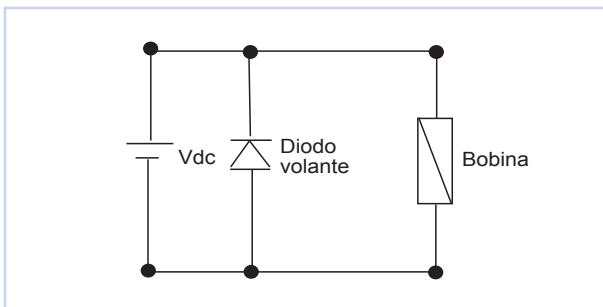
1- Protección compatibilidad electromagnética (Picos de tensión)

Nuestros productos quedan exentos de cumplir la Directiva de Compatibilidad Electromagnética 2004/108 CE, según se desprende de la disposición 20. El cliente deberá adaptar los electroimanes para cumplir la directiva.

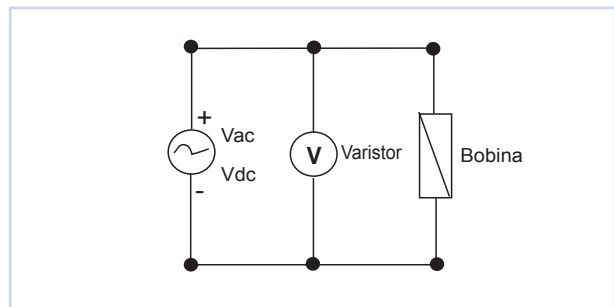
No obstante, a petición del cliente se pueden incorporar las siguientes protecciones para el cumplimiento de la directiva:

- A- Diodo volante
- B- Varistor contra picos de tensión.
- C- Segundo diodo como protección de diodo volante contra polaridad inversa
- D- Segundo diodo como protección de diodo volante contra polaridad inversa y varistor contra los picos de tensión.

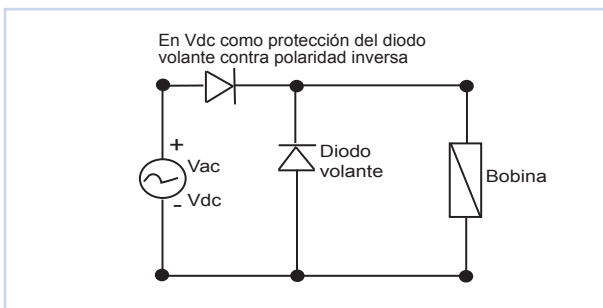
A- Diodo volante



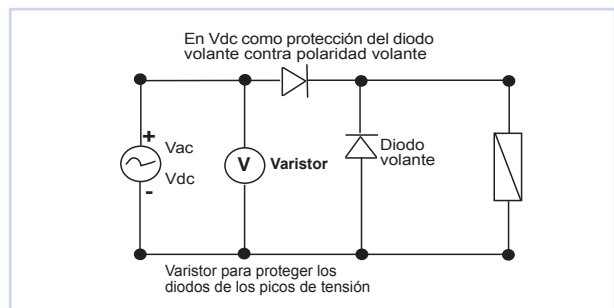
B- Varistor



C- Dos diodos



D- Dos diodos y varistor

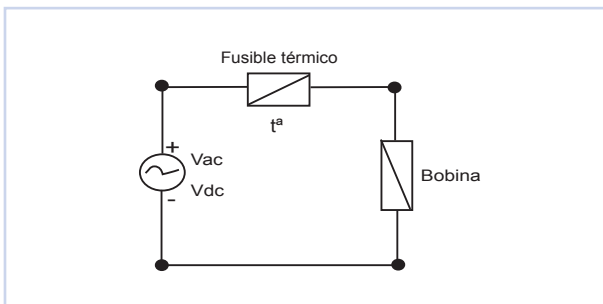


2- Protección térmica

El fusible térmico reseteable sirve para proteger bobinas de factores de marcha reducidos contra el sobrecalentamiento, causado por un tiempo elevado bajo tensión o por no respetar los tiempos de ciclo del factor de marcha.

También se puede usar como temporizador.

Fusible térmico



NOTA: Todas estas protecciones no son aplicables a todos los modelos, consultar a NAFSA para cada caso.