

Conexión eléctrica y montaje VEM/CP

Instalación:

1. Situar la contraplaca, de modo que los diámetros de la ventosa y su contraplaca estén concéntricos (ver ejemplo de montaje).

Atención: Si la cara de atracción de la ventosa se encuentra fuera de la superficie de la contraplaca la fuerza de retención del sistema disminuirá.

2. Realizar la conexión eléctrica

Ventosa VEM50/CP

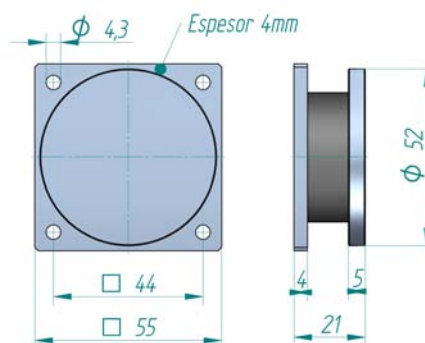
Ejemplo de montaje



Conexión eléctrica



Fijación ventosa VEM50/CP y contraplaca polar CP/2



Ventosa VEM65/CP

Ejemplo de montaje



Conexión eléctrica ver documentación adjunta con el material



Fijación ventosa VEM65/CP y contraplaca polar CP/3

