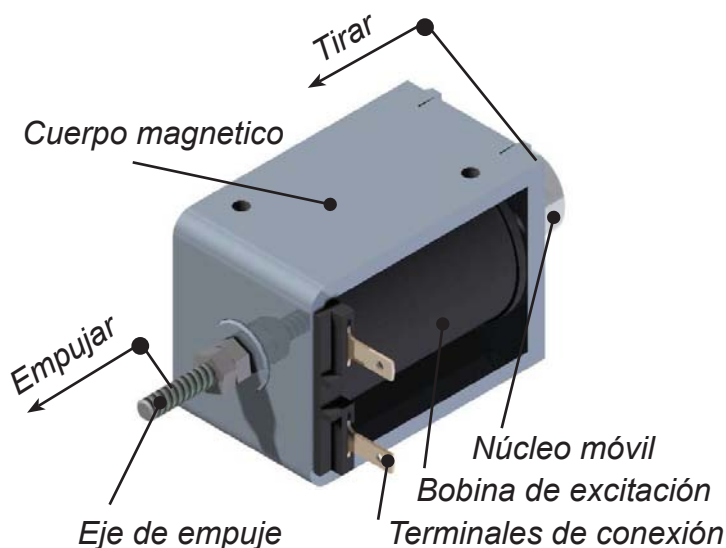


SERIE:ER

Electroimanes lineales de simple efecto

Los electroimanes de la serie ER son electroimanes lineales de simple efecto, en los cuales el movimiento de carrera desde la posición inicial a la final se realiza por la acción de fuerzas electromagnéticas, el retorno a la posición inicial se lleva a efecto por fuerzas exteriores o por resorte incorporado al electroimán.



Constitución, elementos básicos:

Cuerpo magnético:

Es la pieza metálica que contiene el bobinado de excitación, el núcleo fijo y los agujeros de fijación del electroimán.

Conjunto de bobina de excitación:

Es la que recibe la energía eléctrica para crear el campo magnético.

Núcleo móvil:

Es la pieza que se desplaza en el interior del bobinado, está provisto de un eje de empuje amagnético solidario al núcleo móvil. Para trabajar tirando o empujando fijar al núcleo móvil o al eje de empuje el elemento que se quiera accionar.

Condiciones de las fichas técnicas:

Los valores de la fuerza magnética (F_m) en función de la carrera están obtenidos en las condiciones siguientes:

Temperatura ambiente = 35°C
 Bobina estabilizada a su temperatura de trabajo.
 Tensión de alimentación igual al 90% de la nominal.
 Electroimán en posición horizontal.

La fuerza útil (F_h) se obtiene de la fuerza magnética (F_m), sumando o restando el peso del núcleo móvil.

-Cuando el electroimán tira hacia arriba:

$$Fuerza\ útil = Fuerza\ magnética - Peso\ del\ núcleo\ móvil$$

-Cuando el electroimán tira hacia abajo:

$$Fuerza\ útil = Fuerza\ magnética + Peso\ del\ núcleo\ móvil$$

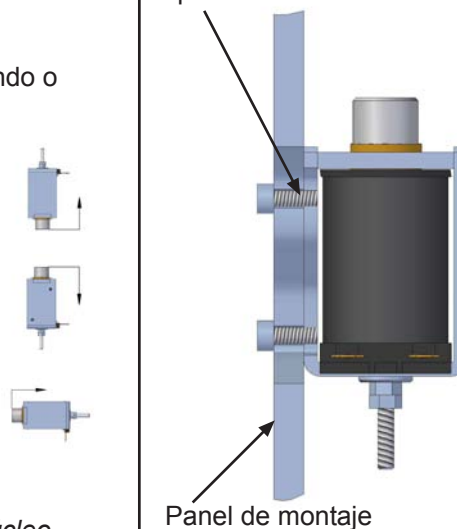
-Cuando el electroimán tira en posición horizontal:

$$Fuerza\ útil = Fuerza\ magnética$$

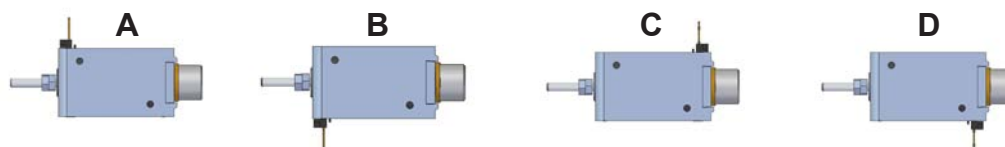
-Para los aparatos que lleven incorporado el resorte de retorno:

$$Fuerza\ útil = Fuerza\ magnética - Fuerza\ del\ resorte \pm Peso\ del\ núcleo\ móvil$$

Importante: Los tornillos de fijación no deben sobrepasar la pared del cuerpo del electroimán para no dañar el bobinado



Disposición terminales de conexión:



El montaje representado en las hojas técnicas es el de serie, bajo demanda se pueden montar en las posiciones aquí representadas.

Indicar en el pedido. Bajo demanda se pueden sustituir los terminales por conductores libres.