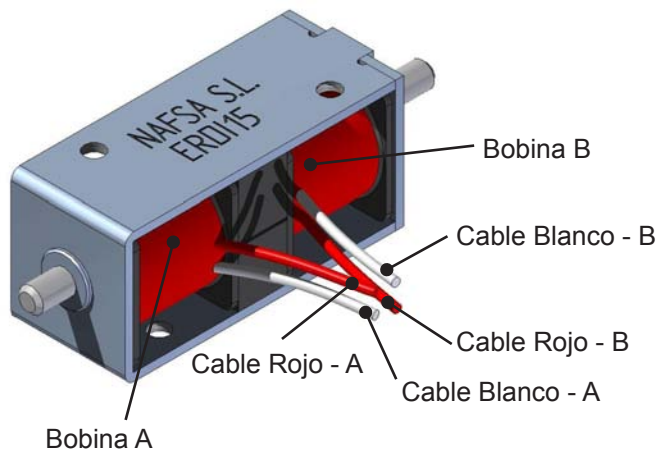


TIPO:ERDI15

Electroimanes biestables reversibles

El electroimán biestable reversible tiene dos posiciones en reposo, el movimiento de carrera (s) de una posición a la otra se realiza por medio de una señal eléctrica polarizada, el núcleo móvil es retenido en cada posición de fin de carrera por imanes permanentes.

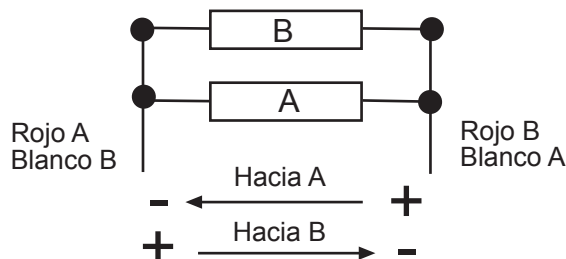


Grado de protección: IP00 EN60529
 Clase térmica: E (120°C)
 Tensión nominal: 6 a 12 Vdc
 Tensiones bajo demanda: Consultar NAFSA
 Carrera nominal "s": 5mm
 Factor de marcha ED: 33%
 Resistencia por bobina a 20°C: 8 Ohm
 Fuerza inicial: 1,5 N
 Fuerza retención: 6N
 Peso núcleo móvil: 5 gr
 Peso electroimán: 40 gr

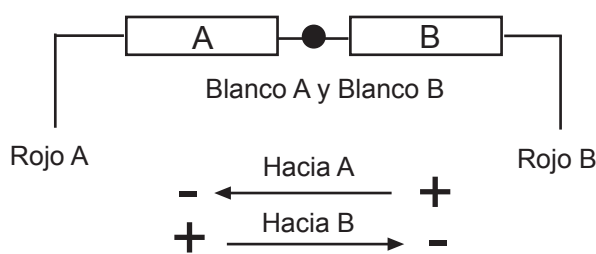
*Se recomienda puesta a tierra si las partes metálicas son accesibles.

Esquema de conexiones:

Tensión 6V - (Bobinas en paralelo)

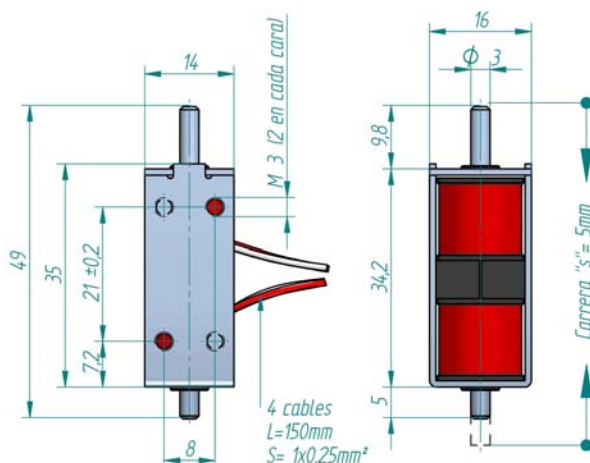


Tensión 12V - (Bobinas en serie)



Sentido de desplazamiento del eje de empuje

Plano dimensional:



MONTAJE: El tornillo no debe sobrepasar la pared del circuito magnético.

Denominación para pedido: ERDI15 6V 33%