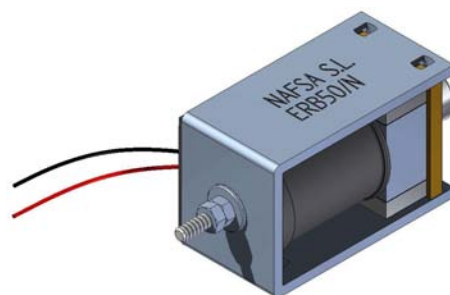


TIPO:ERB50/N

Electroimanes lineales biestables

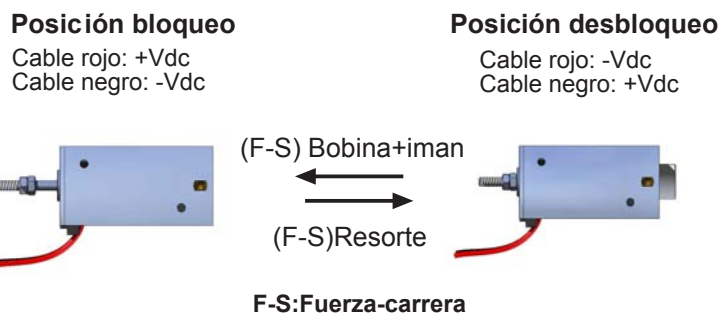
Grado de protección: IP00
 Clase térmica: Y (90°C)
 Tensiones disponibles: 12, 24, 48, 110, 125, 205 Vdc
 Duración ciclo referencia: 3 minutos
 Carrera nominal "s": 10 mm
 Incremento temperatura " ΔV_{31} ": 70°C
 Trabajo: Tirando/Empujando
 Resorte de retorno incorporado: SI



Factor de marcha ED(%)	20
Consumo a 20°C (W)	66
Vdc mínima (V) 1)	12
Vdc máxima (V) 1)	205
Vac mínima (V) 1) 2)	NP
Vac máxima (V) 1) 2)	NP
Tiempo máx de excit.(s)	30
Peso del núcleo móvil (g)	71
Peso del electroimán (g)	365

NP: No se puede fabricar

Principio funcionamiento según modo de alimentación:



1)Tensión bajo demanda:

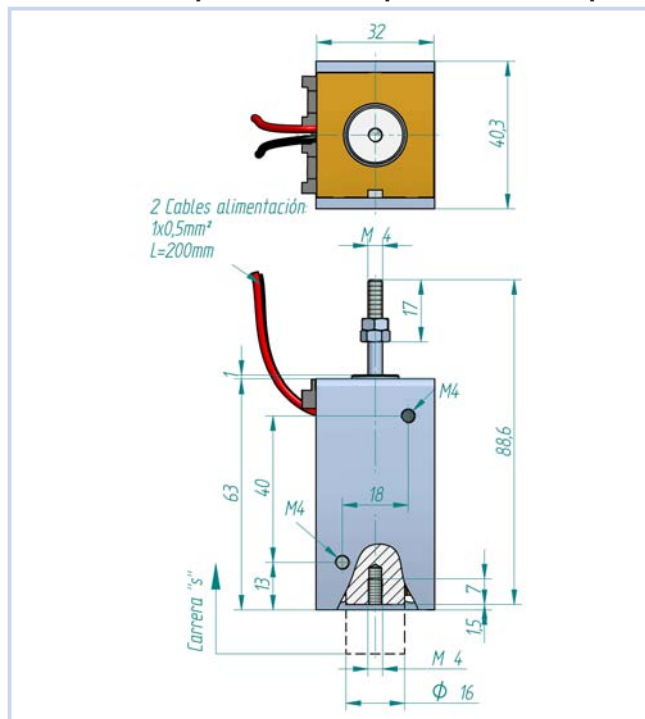
Se puede fabricar a cualquier tensión dentro del rango limitado por las tensiones mínimas y máximas.

2)Para alimentar en alterna se deberá alimentar el electroimán a través de un puente rectificador y a su tensión nominal.

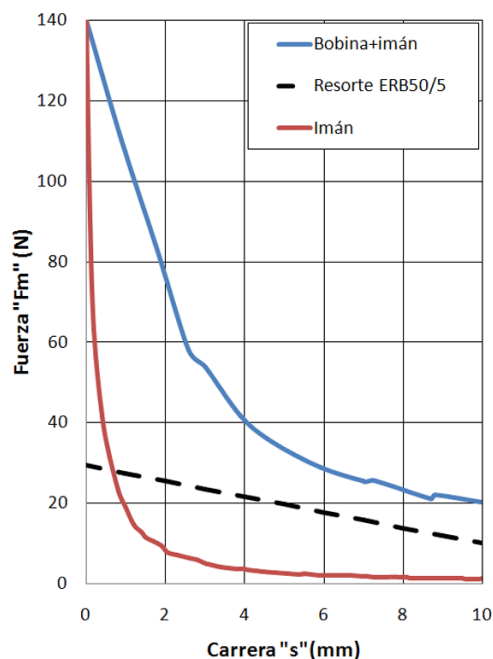
3)Para cualquier variación sobre el montaje de serie consultar.

4)Se recomienda puesta a tierra si las partes metálicas son accesibles.

Electroimán representado en posición de bloqueo



Curva Fuerza-carrera (F-S)



Cálculo de la fuerza útil ver documentos 1.1 y 8.0

Denominación para pedido: ERB50/C --V ED20% - Resorte

Ejemplo: Tensión nominal:24Vdc Factor de marcha: ED20%: Con resorte : ERB50/C 24Vdc ED20% RS
 Tensión nominal:12Vdc Factor de marcha: ED20%: Sin resorte : ERB50/C 12Vdc ED20% RN

Resorte sí: RS; Resorte no: RN

MONTAJE:El tornillo no debe sobrepasar la pared del circuito magnético

Revisión: 2/2011