

# TIPO:ER60-10/C

## Electroimanes lineales de simple efecto

Grado de protección: IP00  
 Clase térmica: B (130°C)  
 Duración ciclo referencia: 5 minutos  
 Carrera nominal "s": 10 mm  
 Incremento de temperatura " $\Delta V_{31}$ ": 70°C  
 Trabajo: Tirando/Empujando  
 Resorte de retorno incorporado: SI



Modelo con cables:



Referencia:  
ER60-10/CC--V ED--%

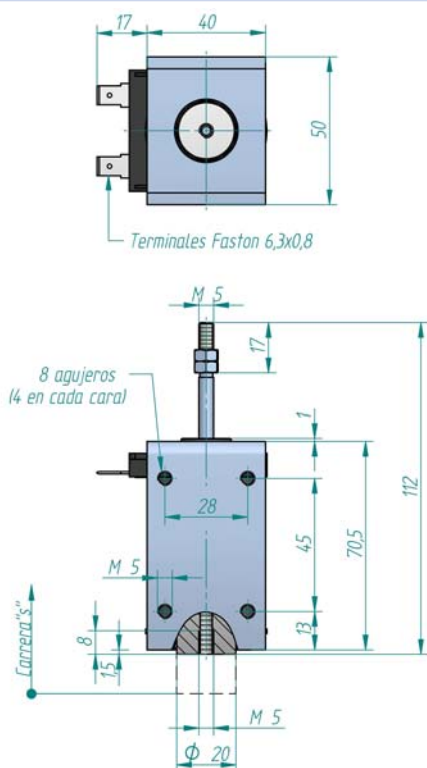
Factor de marcha ED(%)	100	40	25	15	5
Consumo a 20°C (W)	18	45	70	110	280
Fuerza mínima (N)	12	24	32	44	80
Tiempo máx. excitación(s)	$\infty$	120	75	45	15
Peso del núcleo móvil (g)	117				
Peso del electroimán (g)	650				

- 1) Tensión bajo demanda:  
Se puede fabricar a cualquier tensión dentro del rango limitado por las tensiones mínimas y máximas.
- 2) Para alimentar en alterna el electroimán lleva un rectificador incorporado en el propio bobinado.
- 3) Los factores de marcha descritos en la tabla son los normalizados, se puede fabricar a cualquier factor de marcha intermedio.
- 4) Para cualquier variación sobre el montaje de serie consultar.
- 5) Existe la posibilidad de sustituir los terminales por cables de alimentación.
- 6) Se recomienda puesta a tierra si las partes metálicas son accesibles.

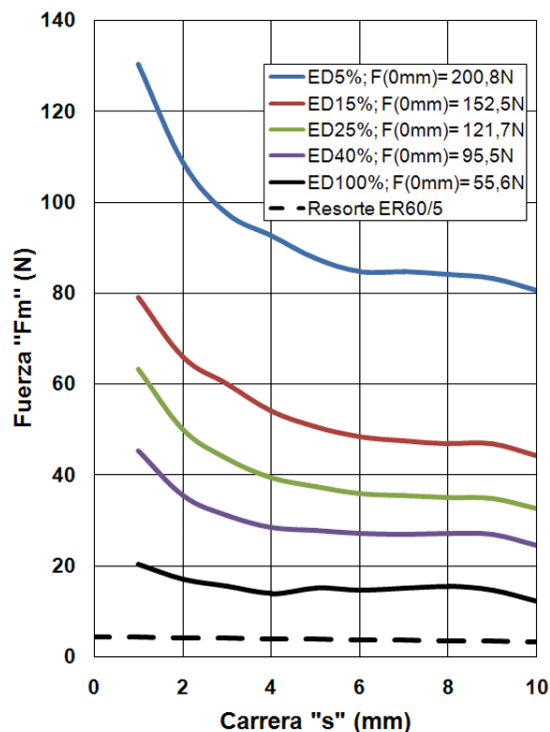
Factor de marcha ED(%)	Tensiones normalizadas								Tensiones bajo demanda					
	VDC				VAC				VDC		VAC			
100%	x	o	o	o	o	o	o	o	o	o	Min	Max	Min	Max
40%	x	o	o	o	o	o	o	x	o	o	11	230	125	230
25%	x	x	o	o	o	o	o	x	o	o	13	230	200	230
15%	x	x	o	o	o	o	o	x	x	x	16	230	x	x
5%	x	x	o	o	o	o	o	x	x	x	24	230	x	x

Leyenda: o = Disponible ; x = No disponible

### Electroimán representado bajo tensión



### Curva Fuerza-carrera



Cálculo de la fuerza útil: ver documentos 1.1 y 2.0

Denominación para pedido: ER60-10/C --V ED---% - Posición montaje - Resorte

Ejemplo: Tensión nominal: 24Vdc Factor de marcha: ED100% Posición montaje A: Con resorte : ER60-10/C 24Vdc ED100% A RS  
 Tensión nominal: 48Vdc Factor de marcha: ED15% Posición montaje C: Sin resorte : ER60-10/C 48Vdc ED15% C RN

Para fijación y posiciones (A,B,C,D) del electroimán : ver documento 2.0; Resorte si: RS; Resorte no: RN

Revisión: 2/2011

2.12