

TIPO:ER50-15/C

Electroimanes lineales de simple efecto

Grado de protección: IP00
 Clase térmica: B (130°C)
 Duración ciclo referencia: 3 minutos
 Carrera nominal "s": 15 mm
 Incremento de temperatura " ΔV_{31} ": 70°C
 Trabajo: Tirando/Empujando
 Resorte de retorno incorporado: SI



Modelo con cables:



Referencia:
ER50-15/CC--V ED--%

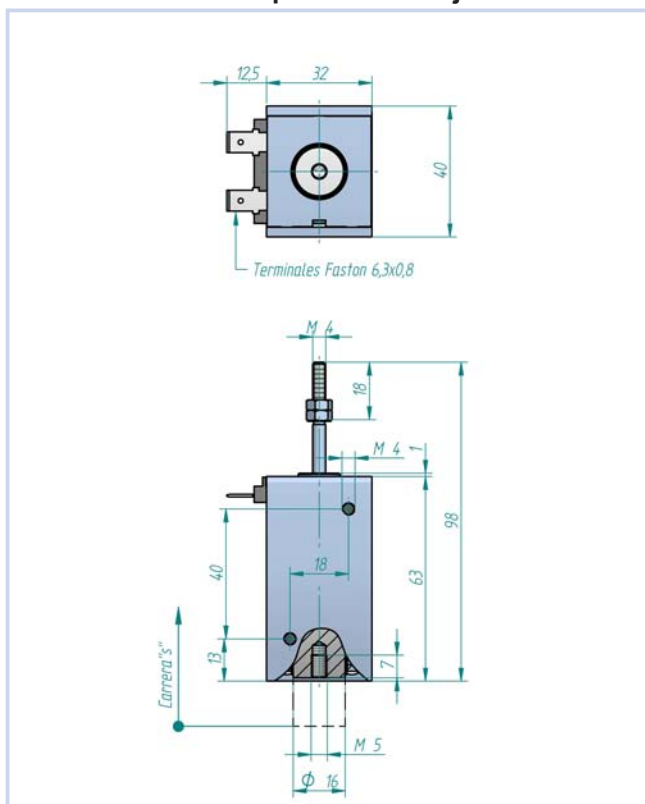
Factor de marcha ED(%)	100	40	25	15	5
Consumo a 20°C (W)	14	35	56	93	280
Fuerza mínima (N)	6,7	13	16	23	37
Tiempo máx. excitación(s)	∞	60	38	23	8
Peso del núcleo móvil (g)	71				
Peso del electroimán (g)	365				

Factor de marcha ED(%)	Tensiones normalizadas								Tensiones bajo demanda			
	VDC				VAC				VDC		VAC	
100%	o	o	o	o	o	o	o	o	Min	Max	Min	Max
40%	x	o	o	o	o	o	o	o	6	230	41	230
25%	x	o	o	o	o	o	x	o	11	230	160	230
15%	x	x	o	o	o	o	x	o	15	230	230	230
5%	x	x	o	o	o	o	x	x	24	230	x	x

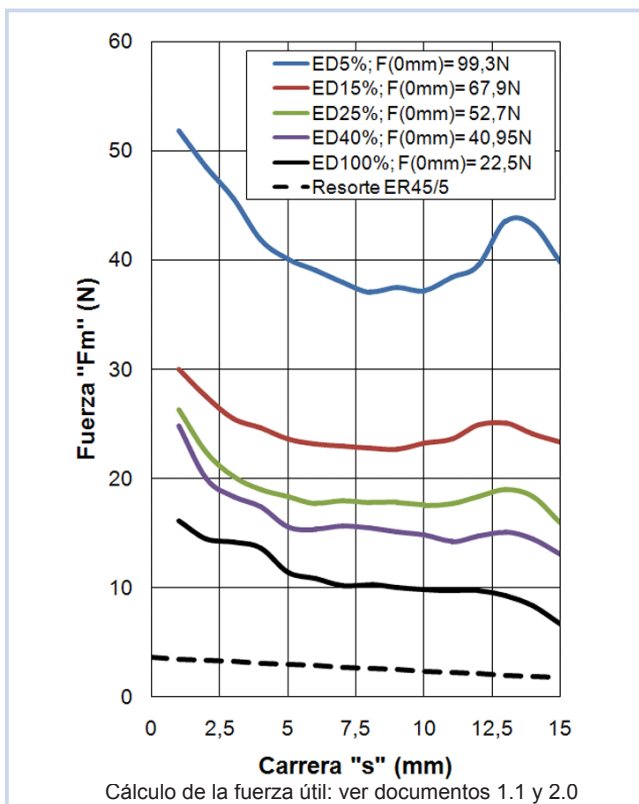
Legenda: o = Disponible ; x = No disponible

- 1) Tensión bajo demanda: Se puede fabricar a cualquier tensión dentro del rango limitado por las tensiones mínimas y máximas.
- 2) Para alimentar en alterna el electroimán lleva un rectificador incorporado en el propio bobinado.
- 3) Los factores de marcha descritos en la tabla son los normalizados, se puede fabricar a cualquier factor de marcha intermedio.
- 4) Para cualquier variación sobre el montaje de serie consultar.
- 5) Existe la posibilidad de sustituir los terminales por cables de alimentación.
- 6) Se recomienda puesta a tierra si las partes metálicas son accesibles.

Electroimán representado bajo tensión



Curva Fuerza-carrera



Denominación para pedido: ER50-15/C --V ED---% - Posición montaje - Resorte

Ejemplo: Tensión nominal: 24Vdc Factor de marcha: ED100% Posición montaje A: Con resorte : ER50-15/C 24Vdc ED100% A RS
 Tensión nominal: 48Vdc Factor de marcha: ED15% Posición montaje C: Sin resorte : ER50-15/C 48Vdc ED15% C RN

Para fijación y posiciones (A,B,C,D) del electroimán : ver documento 2.0; Resorte si: RS; Resorte no: RN

Revisión: 2/2011