

TIPO:ER35/C

Electroimanes lineales de simple efecto

Grado de protección: IP00
 Clase térmica: B (130°C)
 Duración ciclo referencia: 2 minutos
 Carrera nominal "s": 12 mm
 Incremento de temperatura " ΔV_{31} ": 70°C
 Trabajo: Tirando/Empujando
 Resorte de retorno incorporado: SI



Modelo con cables:



Referencia:
ER35/CC--V ED--%

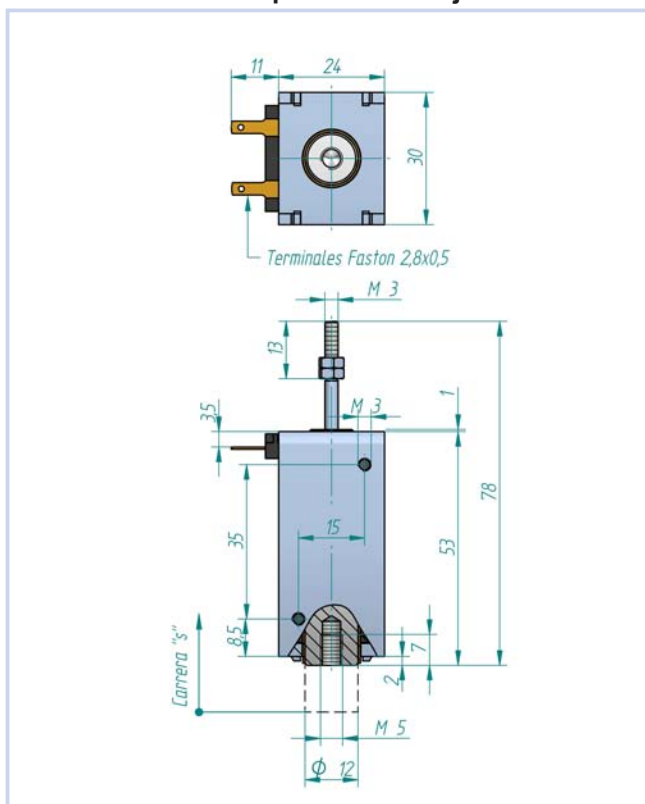
Factor de marcha ED(%)	100	40	25	15	5
Consumo a 20°C (W)	9	20	35	60	150
Fuerza mínima (N)	1,5	4,3	7,5	10,6	17,3
Tiempo máx. excitación(s)	∞	48	30	18	6
Peso del núcleo móvil (g)					34
Peso del electroimán (g)					170

Factor de marcha ED(%)	Tensiones normalizadas								Tensiones bajo demanda				
	VDC						VAC		VDC		VAC		
	6	12	24	48	100	125	205	110	230	Min	Max	Min	Max
100%	o	o	o	o	o	o	o	o	o	4	230	36	230
40%	o	o	o	o	o	o	o	o	o	5	230	75	230
25%	o	o	o	o	o	o	o	o	o	6	230	105	230
15%	x	o	o	o	o	o	o	x	o	8	230	180	230
5%	x	o	o	o	o	o	o	x	x	12	230	x	x

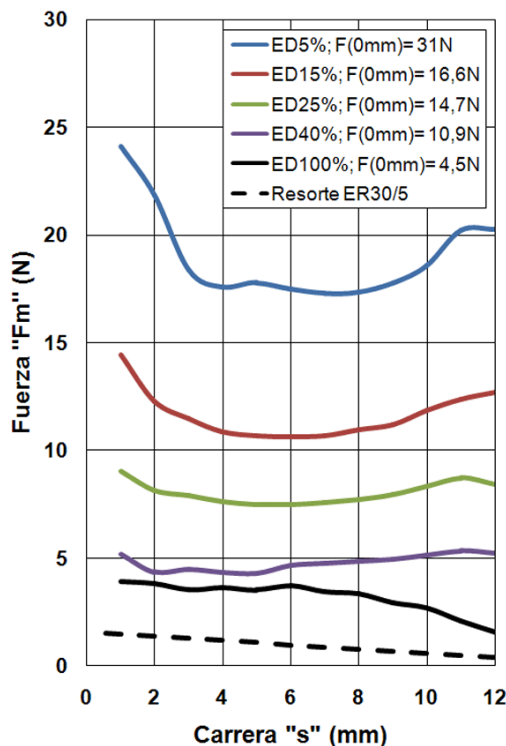
Leyenda: o = Disponible ; x = No disponible

- 1) Tensión bajo demanda: Se puede fabricar a cualquier tensión dentro del rango limitado por las tensiones mínimas y máximas.
- 2) Para alimentar en alterna el electroimán lleva un rectificador incorporado en el propio bobinado.
- 3) Los factores de marcha descritos en la tabla son los normalizados, se puede fabricar a cualquier factor de marcha intermedio.
- 4) Para cualquier variación sobre el montaje de serie consultar.
- 5) Existe la posibilidad de sustituir los terminales por cables de alimentación.
- 6) Se recomienda puesta a tierra si las partes metálicas son accesibles.

Electroimán representado bajo tensión



Curva Fuerza-carrera



Cálculo de la fuerza útil: ver documentos 1.1 y 2.0

Denominación para pedido: ER35/C --V ED---% - Posición montaje - Resorte

Ejemplo: Tensión nominal:24Vdc Factor de marcha: ED100%: Posición montaje A: Con resorte : ER35/C 24Vdc ED100% A RS
 Tensión nominal:12Vdc Factor de marcha: ED15%: Posición montaje C: Sin resorte : ER35/C 12Vdc ED15% C RN

Para fijación y posiciones (A,B,C,D) del electroimán : ver documento 2.0; Resorte si: RS; Resorte no:RN

Revisión: 2/2011

2.7