

Electroimanes lineales de simple efecto

TIPO:ER25/C

Grado de protección: IP00
 Clase térmica: B (130°C)
 Duración ciclo referencia: 2 minutos
 Carrera nominal "s": 5 mm
 Incremento de temperatura " ΔV_{31} ": 70°C
 Trabajo: Tirando/Empujando
 Resorte de retorno incorporado: SI



Modelo con cables:



Referencia:
ER25/CC--V ED--%

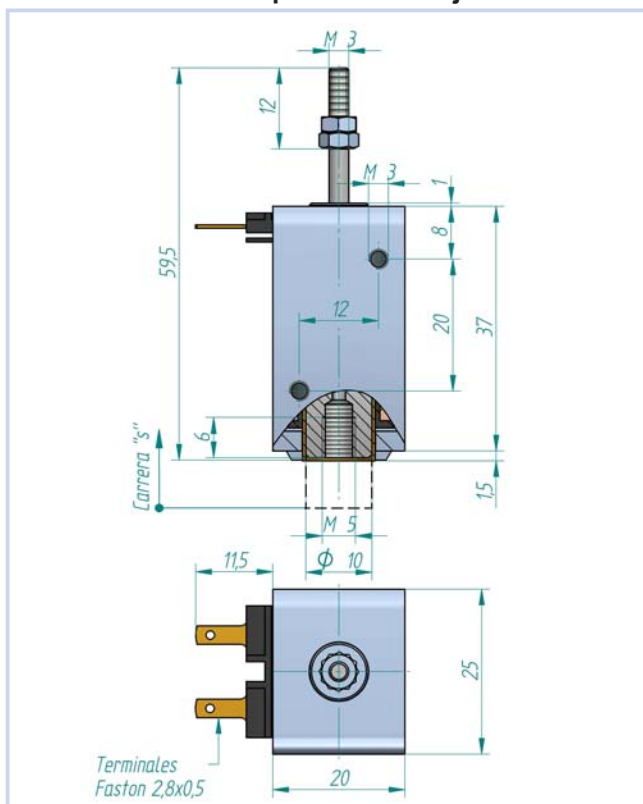
Factor de marcha ED(%)	100	40	25	15	5
Consumo a 20°C (W)	7,5	17	25	38	95
Fuerza mínima (N)	2,5	5,4	7,5	10	17
Tiempo máx excitación(s)	∞	48	30	18	6
Peso del núcleo móvil (g)	15				
Peso del electroimán (g)	85				

Factor de marcha ED(%)	Tensiones normalizadas								Tensiones bajo demanda				
	VDC				VAC				VDC		VAC		
100%	6	12	24	48	100	125	205	110	230	Min	Max	Min	Max
40%	o	o	o	o	o	o	o	x	x	3	140	x	x
25%	o	o	o	o	o	o	o	x	x	5	220	x	x
15%	o	o	o	o	o	o	o	x	x	5	230	x	x
5%	x	o	o	o	o	o	o	x	x	6	230	x	x
	x	o	o	o	o	o	o	x	x	9	230	x	x

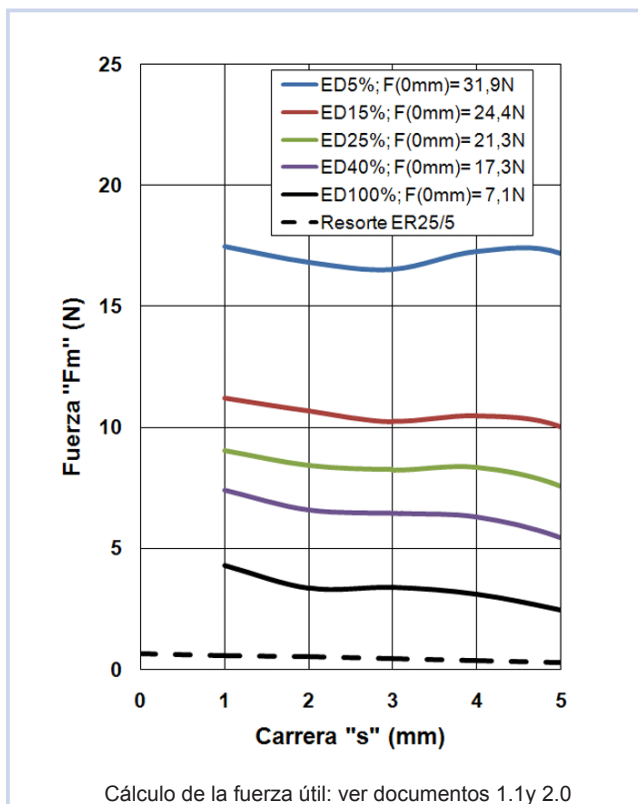
Leyenda: o = Disponible ; x = No disponible

- 1) Tensión bajo demanda: Se puede fabricar a cualquier tensión dentro del rango limitado por las tensiones mínimas y máximas.
- 2) Los factores de marcha descritos en la tabla son los normalizados, se puede fabricar a cualquier factor de marcha intermedio.
- 3) Para cualquier variación sobre el montaje de serie consultar.
- 4) Existe la posibilidad de sustituir los terminales por cables de alimentación.
- 5) Se recomienda puesta a tierra si las partes metálicas son accesibles.

Electroimán representado bajo tensión



Curva Fuerza-carrera



Denominación para pedido: ER25/C --V ED---% - Posición montaje - Resorte

Ejemplo: Tensión nominal: 24Vdc Factor de marcha: ED100% Posición montaje A: Con resorte : ER25/C 24Vdc ED100% A RS
 Tensión nominal: 12Vdc Factor de marcha: ED15% Posición montaje C: Sin resorte : ER25/C 12Vdc ED15% C RN

Para fijación y posiciones (A,B,C,D) del electroimán : ver documento 2.0; Resorte si: RS; Resorte no: RN

Revisión: 2 / 2011

2.5