

# TIPO: ECR90-25

## Electroimanes lineales reversibles

Grado de protección electroimán: IP40(EN60529)  
 Clase térmica: B (130°C)  
 Duración ciclo referencia: 5 minutos  
 Carrera nominal "s": 25 mm  
 Incremento temperatura "ΔV<sub>31</sub>" 70°C  
 Trabajo: tirando/empujando  
 Resorte de retorno incorporado: NO

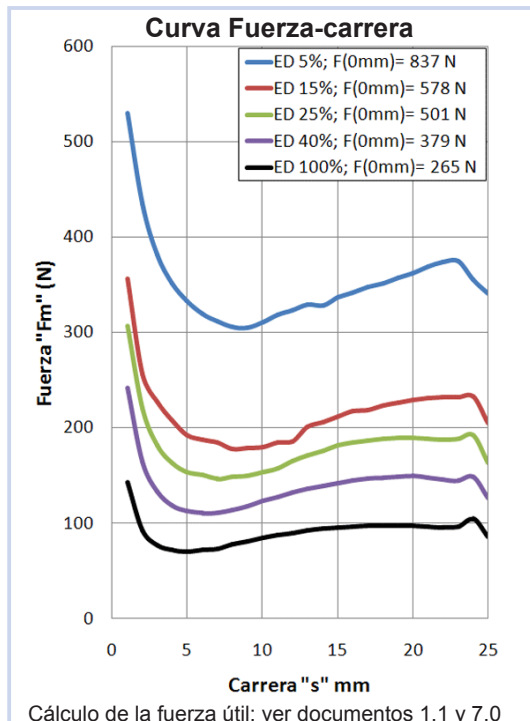


Factor de marcha ED(%)	100	40	25	15	5
Consumo a 20°C (W)	55	125	190	300	900
Fuerzas mínimas (N)	70	111	146	178	305
Tiempo máx. excitación(s)	∞	120	75	45	15
Peso del núcleo móvil (g)	900				
Peso del electroimán (kg)	8,5				

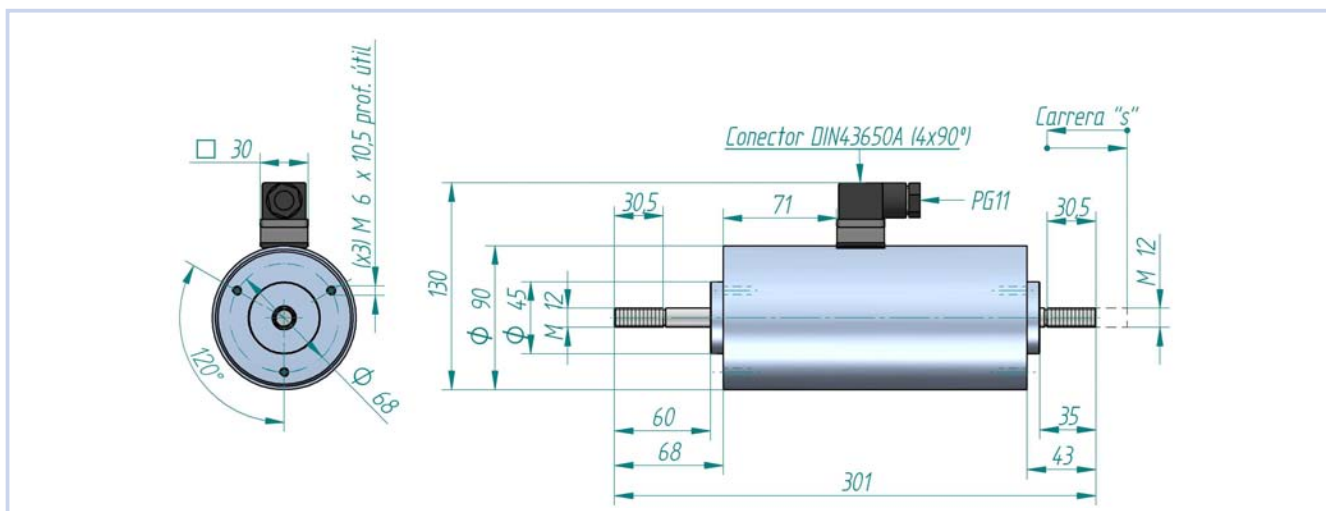
Factor de marcha ED(%)	Tensiones normalizadas								Tensiones bajo demanda					
	VDC				VAC				VDC		VAC			
100%	x	o	o	o	o	o	o	o	x	x	Min	Max	Min	Max
40%	x	x	o	o	o	o	o	o	x	x	12	250	x	x
25%	x	x	o	o	o	o	o	o	x	x	24	250	x	x
15%	x	x	o	o	o	o	o	o	x	x	24	250	x	x
5%	x	x	o	o	o	o	o	o	x	x	24	250	x	x

Leyenda: o = Disponible ; x = No disponible

- 1) Tensión bajo demanda: Se puede fabricar a cualquier tensión dentro del rango limitado por las tensiones mínimas y máximas.
- 2) Para alimentar en alterna se deberá realizar una rectificación externa de la señal.
- 3) Los factores de marcha descritos en la tabla son los normalizados, se puede fabricar a cualquier factor de marcha intermedio.
- 4) Para cualquier variación sobre el montaje de serie consultar.
- 5) Se recomienda puesta a tierra si las partes metálicas son accesibles.



**Electroimán representado bajo tensión** (para funcionamiento y conexionado eléctrico ver documento 7.1)



Para la fijación del electroimán ver documento 7.0

Denominación para pedido: ECR90-25 --V ED---%

Ejemplo: Tensión nominal: 24Vdc Factor de marcha: ED100%: ECR90-25 24Vdc ED100%  
 Tensión nominal: 48Vdc Factor de marcha: ED15%: ECR90-25 48Vdc ED15%