

# TIPO:ECM25/T

## Electroimanes lineales de simple efecto

Grado de protección electroimán: IP30(EN60529)  
 Clase térmica: B (130°C)  
 Duración ciclo referencia: 2 minutos  
 Carrera nominal "s": 12 mm  
 Incremento temperatura "ΔV<sub>31</sub>" 70°C  
 Trabajo: Tirando  
 Resorte de retorno incorporado: NO

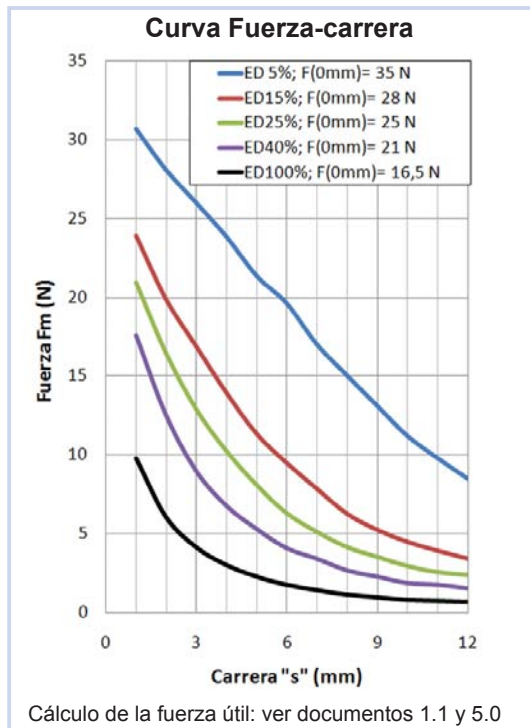


Factor de marcha ED(%)	100	40	25	15	5
Consumo a 20°C (W)	10	25	40	65	200
Fuerzas mínimas (N)	0,6	1,5	2,3	3,4	8,4
Tiempo máx. excitación(s)	∞	48	30	18	6
Peso del núcleo móvil (g)	50				
Peso del electroimán (g)	190				

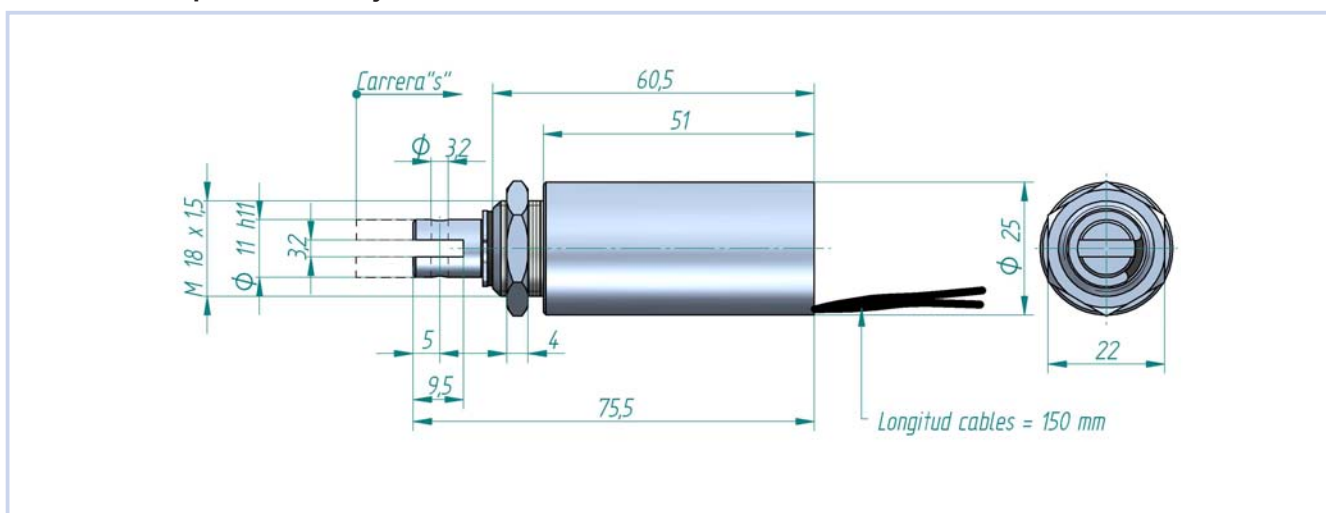
Factor de marcha ED(%)	Tensiones normalizadas								Tensiones bajo demanda				
	VDC				VAC				VDC		VAC		
	6	12	24	48	100	125	205	110	230	Min	Max	Min	Max
100%	o	o	o	o	o	o	o	x	x	5	250	x	x
40%	o	o	o	o	o	o	o	x	x	6	250	x	x
25%	x	o	o	o	o	o	o	x	x	9	250	x	x
15%	x	o	o	o	o	o	o	x	x	9	250	x	x
5%	x	x	o	o	o	o	o	x	x	16	250	x	x

Legenda: o = Disponible ; x = No disponible

- 1)Tensión bajo demanda:  
Se puede fabricar a cualquier tensión dentro del rango limitado por las tensiones mínimas y máximas.
- 2)Los factores de marcha descritos en la tabla son los normalizados, se puede fabricar a cualquier factor de marcha intermedio.
- 3)Para cualquier variación sobre el montaje de serie consultar.
- 4)Se recomienda puesta a tierra si las partes metálicas son accesibles.



### Electroimán representado bajo tensión



Para la fijación del electroimán ver documento 6.0

Denominación para pedido: ECM25/T --V ED---%

Ejemplo: Tensión nominal:24Vdc Factor de marcha: ED100%: ECM25/T 24Vdc ED100%  
 Tensión nominal:12Vdc Factor de marcha: ED15%: ECM25/T 12Vdc ED15%