

# TIPO: ECH90-25

## Electroimanes lineales de simple efecto

Grado de protección electroimán: IP40  
 Grado de protección conector: IP65 (EN60529)  
 Clase térmica: B (130°C)  
 Duración ciclo referencia: 5 minutos  
 Carrera nominal "s": 25mm  
 Incremento temperatura " $\Delta V_{31}$ ": 70°C  
 Trabajo: Tirando/Empujando  
 Resorte de retorno incorporado: Solo bajo demanda



Modelo con resorte:



Referencia:  
ECH90-25-V ED-%-RS

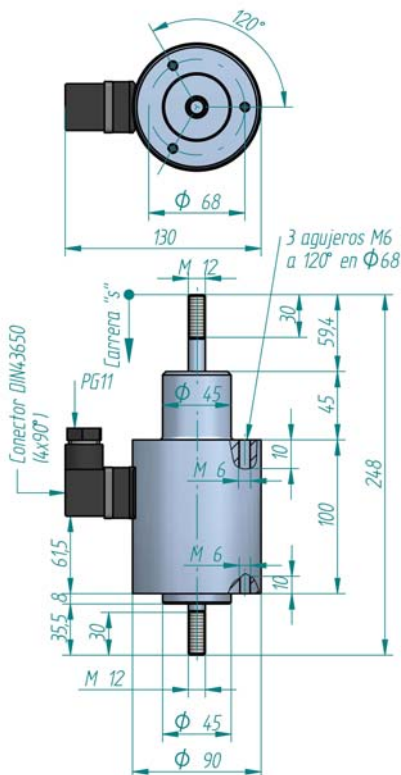
Factor de marcha ED(%)	100	40	25	15	5
Consumo a 20°C (W)	55	125	190	300	900
Fuerza mínima (N)	72	110	150	190	300
Tiempo máx. excitación(s)	$\infty$	120	75	45	15
Peso del núcleo móvil (g)	650				
Peso del electroimán (kg)	5,2				

- 1) Tensión bajo demanda: Se puede fabricar a cualquier tensión dentro del rango limitado por las tensiones mínimas y máximas.
- 2) Para alimentar en alterna el electroimán lleva un rectificador incorporado en el conector.
- 3) Los factores de marcha descritos en la tabla son los normalizados, se puede fabricar a cualquier factor de marcha intermedio.
- 4) Para cualquier variación sobre el montaje de serie consultar.
- 5) Se recomienda puesta a tierra si las partes metálicas son accesibles.

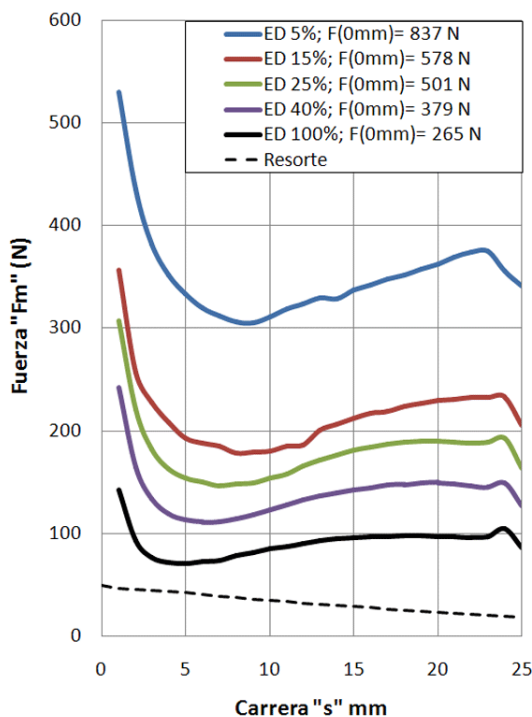
Factor de marcha ED(%)	Tensiones normalizadas								Tensiones bajo demanda				
	VDC						VAC		VDC		VAC		
100%	x	o	o	o	o	o	o	o	o	12	250	28	230
40%	x	x	o	o	o	o	o	o	o	18	250	60	230
25%	x	x	o	o	o	o	o	o	o	22	250	95	230
15%	x	x	o	o	o	o	o	x	o	24	250	150	230
5%	x	x	o	o	o	o	o	x	x	24	250	x	x

Leyenda: o = Disponible ; x = No disponible

### Electroimán representado sin tensión



### Curva Fuerza-carrera



Cálculo de la fuerza útil: ver documentos 1.1 y 3.0

Denominación para pedido: ECH90-25/C --V ED---%

Ejemplo: Tensión nominal: 24Vdc Factor de marcha: Con resorte: ED100%: ECH90-25/C 24Vdc ED100% RS  
 Tensión nominal: 48Vdc Factor de marcha: Sin resorte: ED15%: ECH90-25/C 48Vdc ED15% RN