

TIPO: ECH40-10

Electroimanes lineales de simple efecto

Grado de protección electroimán: IP40
 Grado de protección conector: IP65 (EN60529)
 Clase térmica: B (130°C)
 Duración ciclo referencia: 3 minutos
 Carrera nominal "s": 10mm
 Incremento temperatura "ΔV₃₁" 70°C
 Trabajo: Tirando/Empujando
 Resorte de retorno incorporado: SI



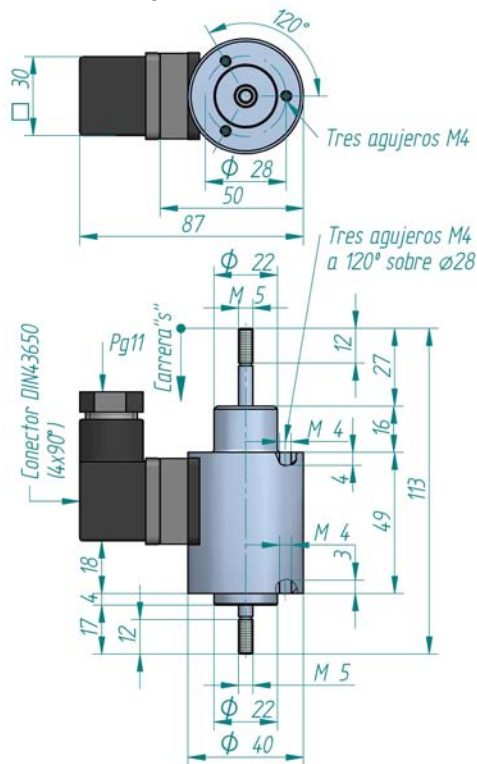
Factor de marcha ED(%)	100	40	25	15	5
Consumo a 20°C (W)	13	30	45	75	210
Fuerza mínima (N)	9	14	17	23	38
Tiempo máx. excitación(s)	∞	72	45	27	9
Peso del núcleo móvil (g)	35				
Peso del electroimán (kg)	0,250				

Factor de marcha ED(%)	Tensiones normalizadas								Tensiones bajo demanda			
	VDC						VAC		VDC		VAC	
100%	o	o	o	o	o	o	o	o	Min	Max	Min	Max
40%	o	o	o	o	o	o	o	o	6	250	43	230
25%	x	o	o	o	o	o	o	o	9	250	65	230
15%	x	o	o	o	o	o	o	o	10	250	105	230
5%	x	o	o	o	o	o	x	x	12	250	x	x

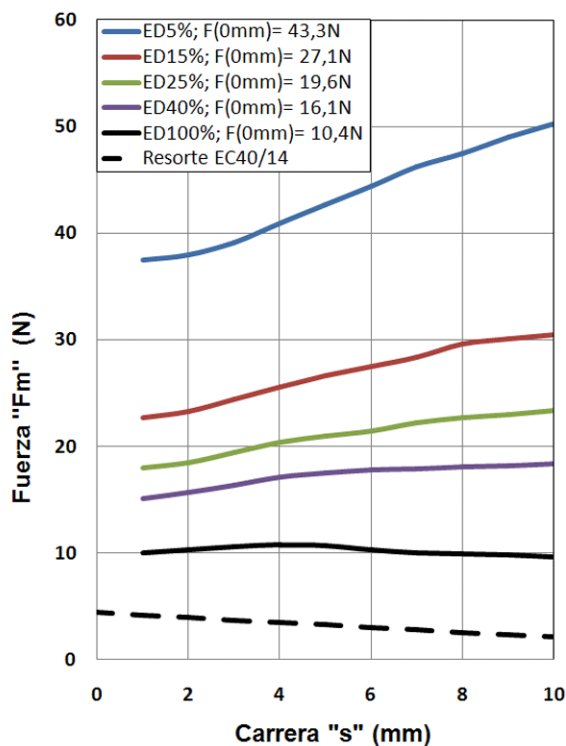
Leyenda: o = Disponible ; x = No disponible

- 1) Tensión bajo demanda: Se puede fabricar a cualquier tensión dentro del rango limitado por las tensiones mínimas y máximas.
- 2) Para alimentar en alterna el electroimán lleva un rectificador incorporado en el conector.
- 3) Los factores de marcha descritos en las tablas son los normalizados, se puede fabricar a cualquier factor de marcha intermedio.
- 4) Para cualquier variación sobre el montaje de serie consultar.
- 5) Se recomienda puesta a tierra si las partes metálicas son accesibles.

Electroimán representado sin tensión



Curva Fuerza-carrera



Denominación para pedido: ECH40-10/C --V ED---%

Ejemplo: Tensión nominal: 24Vdc Factor de marcha: ED100%: Con resorte : ECH40-10/C 24Vdc ED100% RS
 Tensión nominal: 12Vdc Factor de marcha: ED15%: Sin resorte : ECH40-10/C 12Vdc ED15% RN

Resorte si: RS; Resorte no: RN

Revisión: 2/2011